

ハイブリッドPCS

ハイブリッドシステム-Ⅱ用パワーコンディショナ

型式 SH5.5RS-JP-SS



目次

安全上のご注意	1
ハイブリッドシステム-Ⅱ	4
主な特長とはたらき	6
運転について	7
こんなときは？	10
メンテナンス	11
保証・修理について	12
お問い合わせ窓口	13
商品仕様	14

このたびは、スマートソーラー株式会社の「ハイブリッドPCS」をご購入いただき、まことにありがとうございます。本ユーザーズマニュアルを必ずお読みのうえ、正しく安全にお使いください。また、保証書とともにいつでも取り出せる場所に大切に保管してください。この商品を使用できるのは日本国内のみとなります。

安全上のご注意

- 本製品の使用を誤ると感電や短絡が発生する可能性があります。このマニュアルの安全上のご注意を厳守してください。
- 使用中に異常が発生した場合は、直ちに使用を中止しお客様サービスセンターにご連絡ください。
- 本マニュアルで禁止している行為は、絶対に行わないでください。
- 本製品の設置は、施工ID研修を受け、電気設備の知識に精通し、地域の要件を満たす専門技術者が行う必要があります。
- 安全を確保するために、別紙インсталレーションマニュアルの手順に厳密に従って設置ください。

安全マーク

誤操作による被害や損失は、その程度に応じて、以下の2種類に分類されます。



警告

誤った使い方をすると、危険が生じ、重症、死亡、または重篤な財産損失を招くおそれがあります。



注意

誤った使い方をすると、危険が生じ、傷害または、装置破損が発生するおそれがあります。



してはいけない内容(禁止事項)



注意しなければいけない内容(注意事項)



警告



- 分解や改造をしないでください。感電、火災、やけど、けがの原因になります。
- 水をかけたり、水に浸漬したりしないでください。感電、発煙、発火などのおそれがあります。
- 強固なもので製品を叩かないでください。感電、発煙、発火などのおそれがあります。
- 本製品の通風口に手を入れたり、異物を差し込んだりしないでください。けが・感電・やけどの原因となります。
- ぬれた手で本体や操作部をさわらないでください。感電の原因となります。
- 本製品を蓄電池などの他の部品に接続するための電源ケーブルや通信線、およびそれらの被覆は、力がかからない状態でしっかりと固定してから接続してください。感電、火災、故障のおそれがあります。
- 水没や災害時、落雷時には製品に手を触れないでください。感電・けが・やけどの原因となります。水没後は、水が引いても使用せず、販売店もしくは弊社にご相談ください。
- 電気製品が不安定な場所に置かれている場合や、振動・衝撃を受けた後は使用しないでください。必ず、安全に使用できる状態であることを確認してからご使用ください。
- ペースメーカーなどを使用されている方は、本製品に近づかないでください。ペースメーカーに影響を与える原因となります。

安全上のご注意

■ 自立運転について

以下のような機器には、自立運転による電源を使用しないでください。電源が途中で切れた場合、生命や財産に重大な損害を与えるおそれがあります。

• 医療機器全般

人身傷害や機器の機能障害を引き起こす可能性があります。

• 内蔵バッテリーのないパソコンなどの情報機器

電源遮断によりデータが破損するおそれがあります。ノートパソコンをご使用の際は、必ず内蔵バッテリーを装着した状態でご使用ください。

• 灯油やガスなどを使用する冷暖房機器

誤作動や火災などの危険があります。

また、以下の点にもご注意ください。

• 自立運転モードへの切り替え時、太陽光発電の出力不足や蓄電池残量の低下時には

電源供給が停止することがあります。

• 本製品を長期間にわたり警告状態のまま放置しないでください。

電池が破損するおそれがあります。

• 本製品をメンテナンスする際は運転を停止してください。

やけどや感電のおそれがあります。

• 取付工事・修理・移動・再設置の際には販売店または弊社に依頼してください。

施工ID研修を修了した専門技術者ではない人が行くと不備が発生し、感電や火災のおそれがあります。

安全上のご注意



注意



- 異臭や異音がした場合は直ちに本製品を停止してください。そのまま運転を続けると、感電や火災、故障の原因になります。
 - 機器への寄りかかり、腰掛け、引き倒しに関する力を加えないでください。機器の落下、転倒が発生します。
 - 本製品の上や周囲に物を置かないでください。火災・やけど・けがの原因となります。
 - 近くで殺虫剤などの可燃性ガスを使用しないでください。引火してやけどや火災の原因となります。
 - 周囲が高温になる場所では使用しないでください。火災の原因となります。
 - 付近で発熱機器や蒸気などが出る装置を使用しないでください。火災の原因となります。
 - ガソリンやベンジンなどの引火性溶剤を付近に置かないでください。火災や故障の原因となります。
 - 本製品を医療用機器や医療目的で使用しないでください。
 - 日常のメンテナンス時は、乾燥した柔らかい布で表面を拭いてください。アルコール、有機溶剤、強酸塩基性物質は絶対に使用しないでください。
 - 高圧洗浄機などを用いて洗浄しないでください。故障・感電のリスクがあります。
 - 自立運転時の使用電力の容量に注意してください。最大消費電力※が本製品と蓄電池ユニットの最大出力を超える機器はご使用できません。
- ※最大消費電力は機器により異なります。
それぞれの電化製品の取扱説明書をご確認ください。



- 設置と点検時の作業スペースとして十分な空間を確保してください。詳しい設置スペースについては施工会社へお問い合わせください。本体周囲を覆うように物が置かれていると、発熱などで停止する場合があります。
- 本製品の周辺は以下の状態にしてください。温度・湿度は以下の要件を満たしてください。
 - 使用周囲温度範囲 -25 ~ 60℃
 - 使用周囲湿度範囲 0~95% (ただし結露および氷結なきこと)
 - 水蒸気・油蒸気・煙・可燃性ガス等の液体がかからない状態
 - 重塩害地域(海岸から300m以内)などで塩分を多く含む空気にさらされない状態
- 本製品の近くでテレビやラジオ、無線などを使用しないでください。アマチュア無線のアンテナが近隣にあるところでは、無線機にノイズが発生するおそれがあります。
- 直射日光や雨・雪にさらされない環境への設置を推奨します。
- ラジオ・携帯電話などは、パワーコンディショナの近くで使用しないでください。受信障害発生可能性があります。
- 電氣的雑音の影響を受けると困る電気製品は、パワーコンディショナの近くで使用しないでください。電気製品の正常な動作ができなくなる原因になります。
- 自立運転時に、洗濯機や掃除機、扇風機などモーターを内蔵し、起動時に多くの電力を必要とする電気製品と、他の電気製品を同時に使用しないでください。突入電流の発生により他の電気製品が故障する原因となることがあります。
- 本製品は弊社製蓄電ユニットセットおよびスマートスイッチボックス-IIと組み合わせて使用してください。

ハイブリッドシステム-II

本製品はハイブリッドシステム-IIの構成機器です。

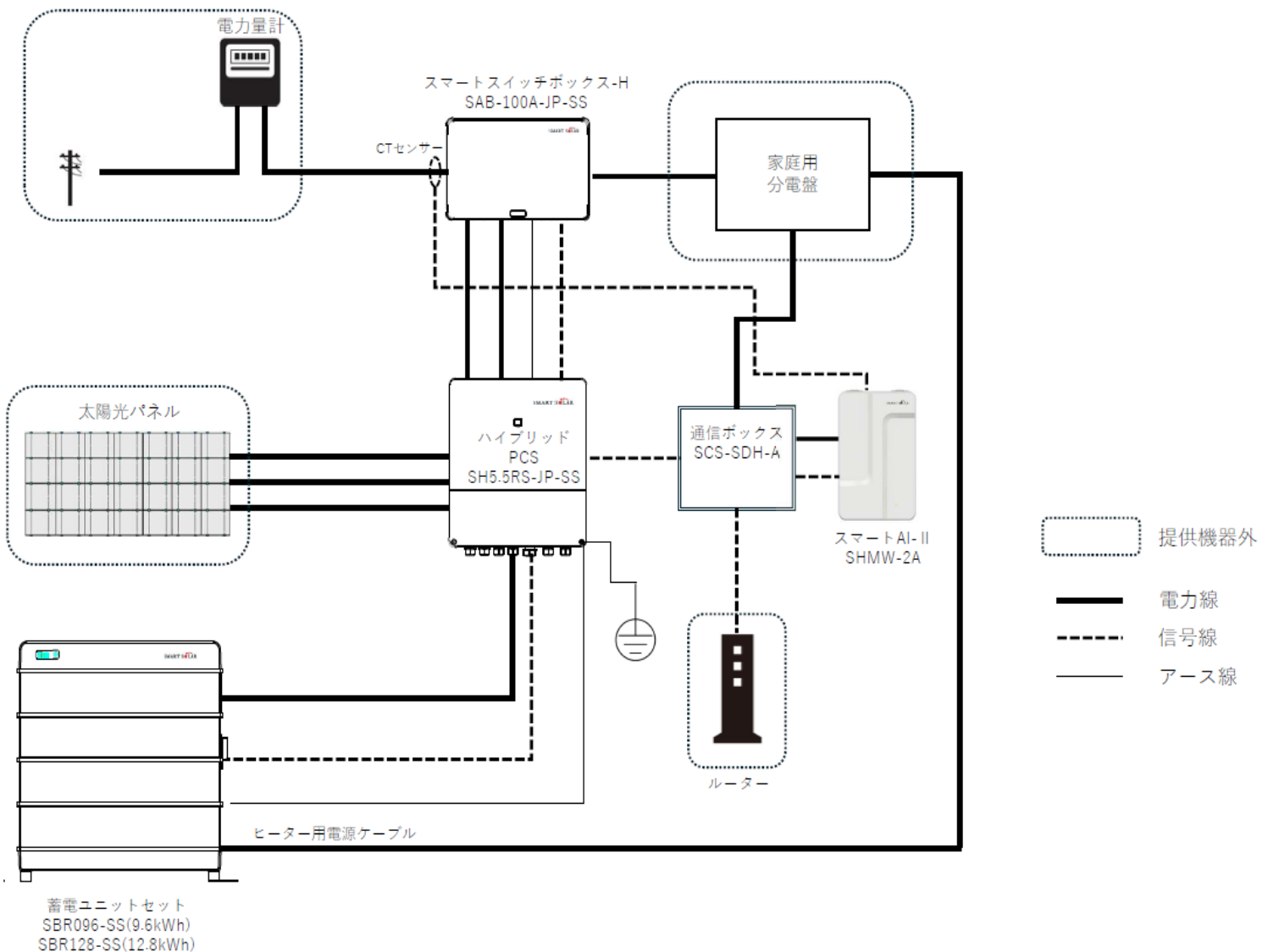
ハイブリッドシステム-IIはハイブリッドPCS、蓄電ユニットセット、スマートスイッチボックス-H、通信ボックス及びスマートAI-IIから構成される電力システムです。

住宅向けの製品であり、太陽光パネルの発電をそのまま負荷に使用したり、蓄電ユニットセットに充電して夜間使用したりする等、自家消費に使用することができます。またモードによっては自家消費よりも売電を優先したり、停電に備えて蓄電池残量を一定量以上確保したりすることができます。

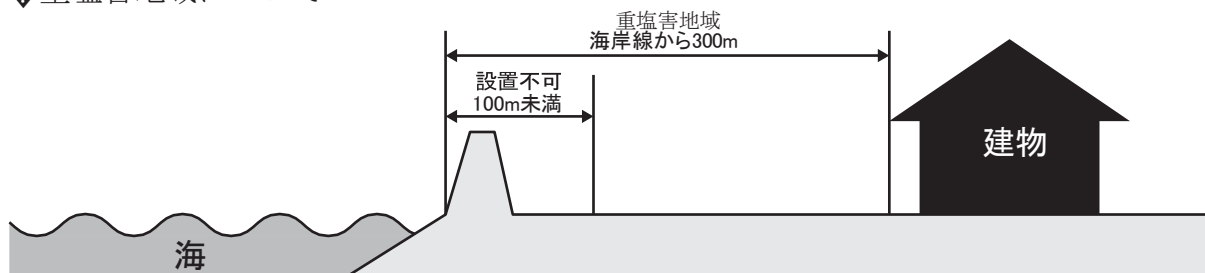
通常時も停電時も、最大出力5.5kWと大出力で、搭載している蓄電池も9.6kWhもしくは12.8kWhと大容量です。専用のスマートスイッチボックス-Hで停電時には家全体を単相3線100V/200Vでバックアップします。停電時に蓄電ユニットセットから放電できる他、太陽光パネルの発電を使用して通常時と同様の生活を送ることができます。

通信ボックスは、ハイブリッドPCSとスマートAI-IIとの通信を行い、スマートAI-IIは発電状況、モードの設定、発電の履歴などを専用アプリで見やすく表示します。またスマートAI-IIをインターネット接続することで監視・制御システムと連携し、専用アプリで外出時も本製品の状態を確認できます。

[システム構成図]



◆重塩害地域について



塩害レベルによる区分	重塩害地域		塩害地域 ※注1, 注2, 注3	通常地域 ※注1, 注2, 注3
	～100m未満	100m～300m未満	300m～1km未満	1km以上
屋外設置可否	× 設置不可	× 設置不可	○	○
屋内設置可否※注4	× 設置不可	○	○	○

<注意>

- 注1： 上記海岸線からの距離に関わらず、錆び・塗装の退色などの経年劣化は保証には含まれません。
- 注2： 離島や沖縄など島諸地域に設置する場合は、上記の距離に関わらず重塩害地域となります。
- 注3： 本州などの海岸線から300m以上の地域などでも、塩害の生ずる可能性のある場所や、海水飛沫及び潮風に直接さらされる地域は重塩害地域と同等となります。
- 注4： 潮風が入らないように窓や入口などの開口部が開放されていないこと。

主な特長とはたらき

本製品は太陽光発電で得られた直流電力を交流電力に変換し、家庭用分電盤に供給します。この電力を消費しきれなく余った電力は蓄電ユニットセットに貯められます。使用する電力が太陽光発電や蓄電システムからの電力で不足する場合には、商用系統から補われます。深夜などに商用の交流電力を直流に変換して蓄電池に貯める場合もあります。蓄えられた電力はご家庭内で使用できるように交流に変換され供給されます。

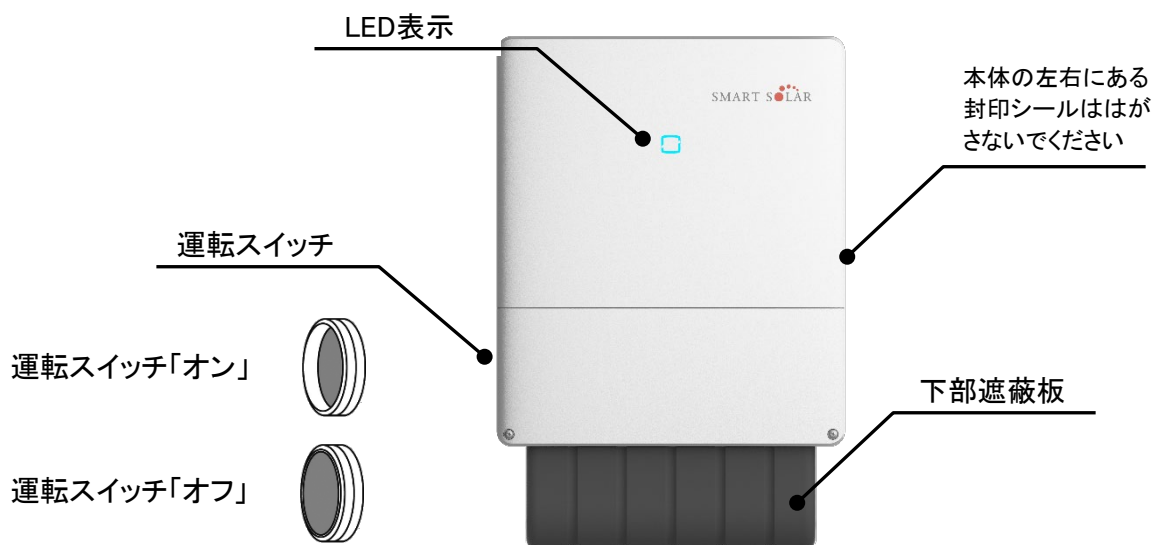
連系 運転

- ・ ご家庭の商用の系統と接続して電力を供給します。
- ・ ご家庭の消費電力量と太陽光発電システムの発電量、蓄電池ユニットの放電量に応じて、自動で電力供給状態が切り替わります。

自立 運転

- ・ 停電などで商用の系統が停止した時に、自動で自立運転に切り替わり、太陽光により発電された電力や蓄電池に貯めた電力を家庭内に供給します。

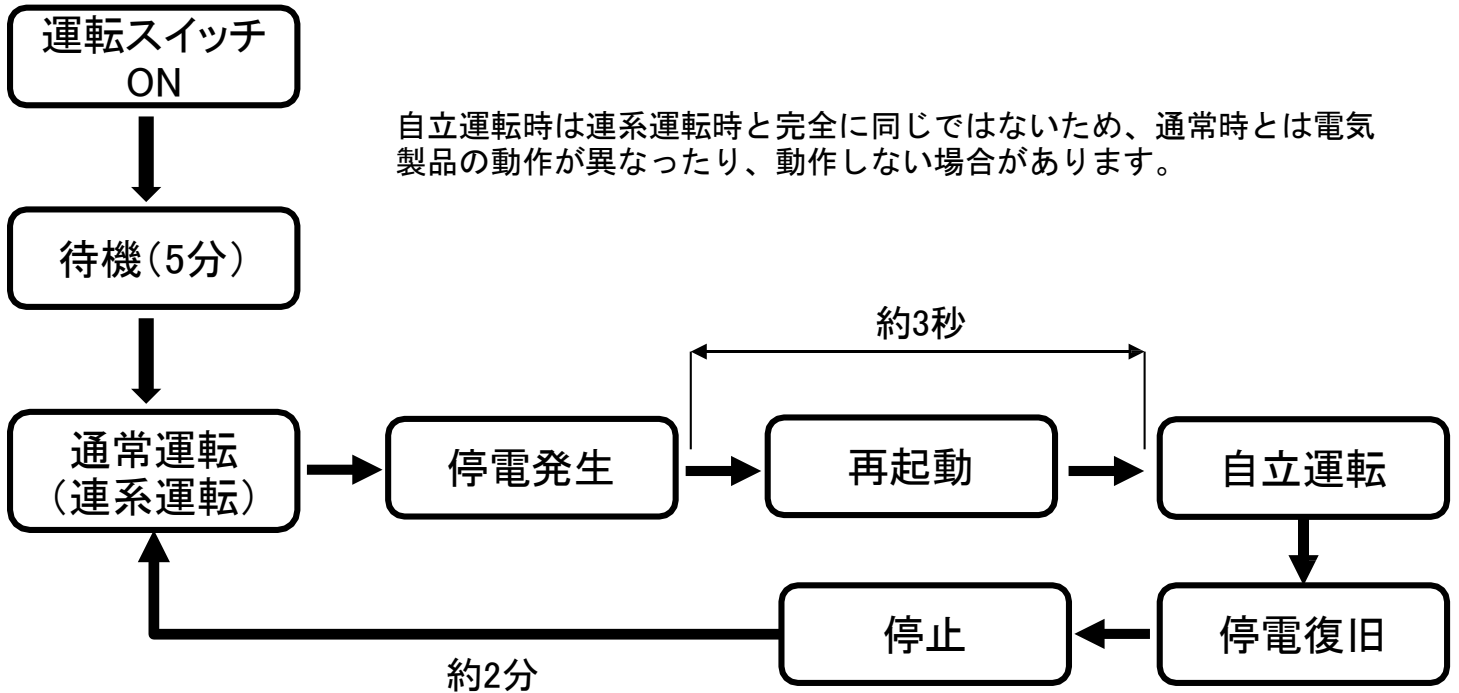
各部の名称



LED色	LED状態	状態
青	点灯	パワーコンディショナは系統連系または自立運転で動作中です。
	点滅	パワーコンディショナは、待機中、起動中、停止中またはスイッチを押したことでパワーコンディショナの運転が停止した状態です。
赤	点灯	システム障害が発生しています。
消灯		電力系統からの電力、PV発電電力、蓄電ユニットの電力の全てが遮断されています。

運転について

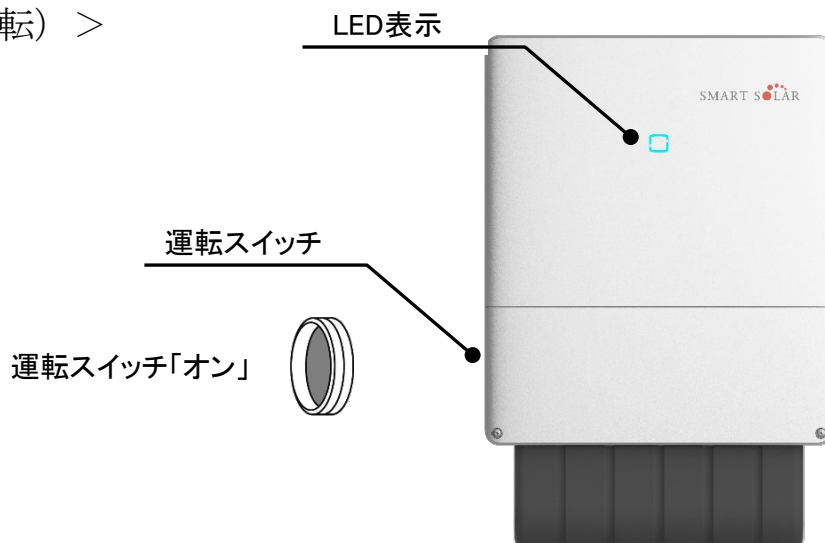
本製品は、停電の有無や太陽光発電システムからの発電の有無、蓄電システムからの電気の供給の有無に応じて、自動的に運転・停止を行いますので、通常お使いになる上での運転操作は特にありません。



通常運転（連系運転）されているか確認する

運転開始の作業は、施工店がインсталレーションマニュアルに沿って運転開始までの作業を行います。下記のように運転が開始されていることを確認ください。

<通常時（連系運転）>

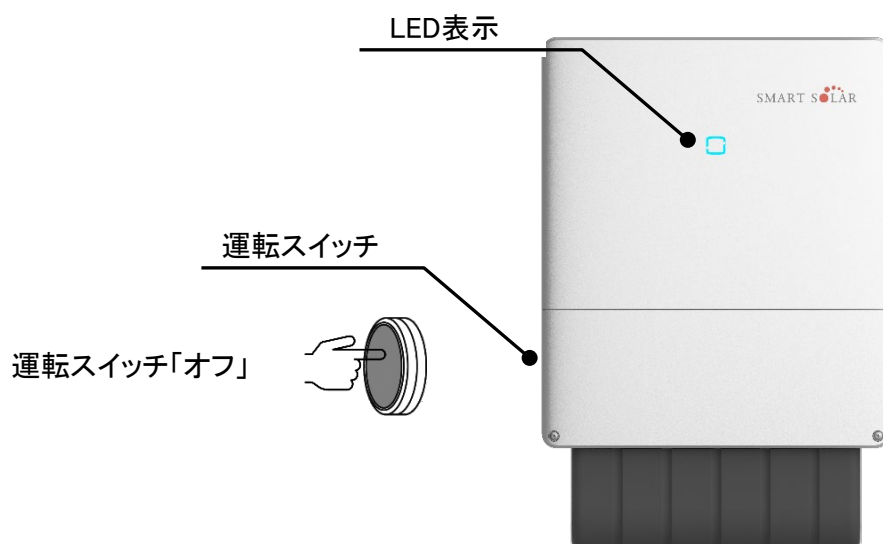


運転スイッチが「オン」になっていない場合や、LED表示が赤点灯または消灯している場合は、ご自身で操作せず販売店または弊社までお問い合わせください。

運転を停止したい場合

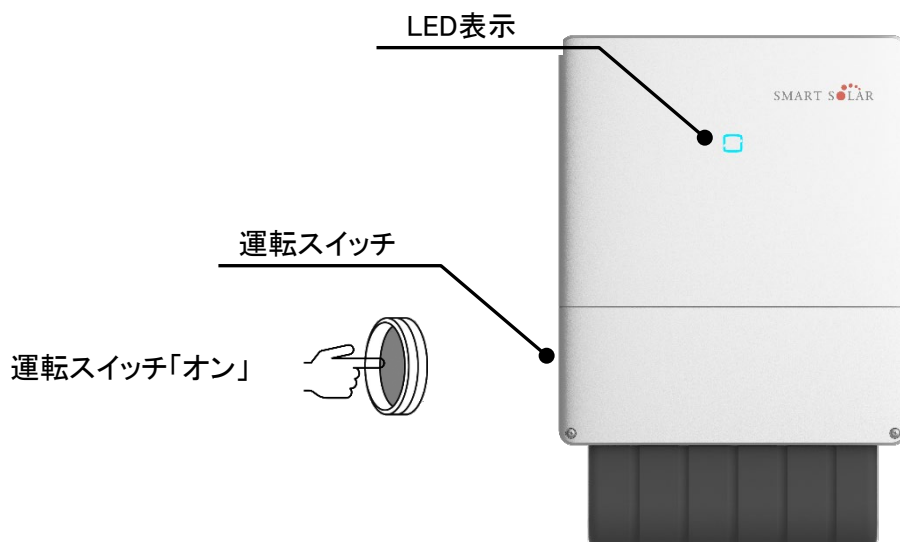
火災や水没、竜巻など本製品の破損や故障のおそれがある場合や、太陽光発電システム、蓄電システムのメンテナンスや修理、移設などを行う際には本製品の運転を停止してください。

- ① 本製品の電源を「オフ」にする。
- ② 本製品正面のLED表示が消灯しているかを確認する。



運転を再開したい場合

- ① 本製品の電源を「オン」にする。
- ② 約2分間「カッチカチッ」と切り替えの音がします。
- ③ LED表示が青点灯しているかを確認する。



停電時（自立運転）のとき

本製品正面のLED表示が青点灯している事を確認してください。



自立運転では家の中で使用する電気量を5.0kW(SG-SH-SS-096KWH)/5.2kW(SG-SH-SS-128KWH)程度を目安に使用してください。

使用している電気量が多い場合はシステムダウンを繰り返す原因となりますので、そのような場合は、使用している電気量を減らしてください。

※使用できる電気量の最大値は接続されている蓄電池の電圧に左右されますので、あくまでも目安の数値です。

■長期間使用しない場合の対応について

本製品は待機電力を消費しますので、長期間使用しない場合でも、主幹ブレーカやハイブリッドPCS用ブレーカは「オフ」にせず、系統電源から本製品への電力供給が継続されている状態にしてください。また使用していない場合でも待機電力が必要となるため、長期間使用しない場合に蓄電池が完全に放電してしまうことがあります。本製品には蓄電池に貯めた電力を使い切った場合、自動的に蓄電池に充電を行う機能を搭載していますが、主幹ブレーカやハイブリッドPCS用ブレーカが「オフ」の場合、蓄電池への充電が行えず保護機能が働き「使用停止」の状態になる場合があります。

万一、「使用停止」の状態になった際は、システムの点検を行い再起動操作※が必要ですので、お買い上げの販売店または弊社までご連絡ください。

※点検・再起動操作は有償での対応となります。

こんなときは？

ご使用中に故障かなと感じることがありましたら下記をご確認ください。
下記以外の事例が発生しましたらお客様サービスセンターまでお問い合わせください。

音が発生する

□ 下記の音は故障ではありません

ブーン音	ファンの動作音です。
キーン音	インバーター(周波数の高い)音です。
カッチカチ音	連系用リレーの動作音です。(運転開始時と停止時に発生します)

異臭がする

□ 焦げくさい臭いがする

お客様サービスセンターまでお問い合わせください。

□ 煙が立ち上っている

消防へ通報し、お客様サービスセンターまでお問い合わせください。

本製品が熱くなっている

日射が多い場合や、本製品が最大電力付近で運転を続けると、本体の温度が上昇する場合がありますが、故障ではありません。製品本体には不用意に手を触れるのは避けてください。やけどの原因となることがあります。

ネジが外れている

□ 本製品の前面のネジが外れている

落下や風に飛ばされる危険がありますのでお客様サービスセンターまでお問い合わせください。

□ 壁掛けパネルのネジが外れている

本製品の落下、機能並びに防水性能に影響を及ぼすことがありますので、お客様サービスセンターまでお問い合わせください。

メンテナンス

お手入れについて

本製品の表面が汚れた場合は、硬く絞った布又は乾いた布で軽く拭いてください。
アルコール、有機溶剤、強酸性物質、塩素系化学物質などを使用しないでください。
故障の原因になります。高圧洗浄機などを用いて洗浄しないでください。
故障・感電のリスクがあります。ネジを外したり、カバーを外したりしないでください。
本製品の上に物が置かれている場合や放熱ファンの間に落ち葉などがたまっている場合には、
下記の手順に沿ってお手入れを行ってください。

お手入れのしかた

1. 本製品の運転スイッチを「オフ」にして、運転を停止する。
2. 本製品が十分に冷えたことを確認する。
3. 埃や塵などを取り除き、乾いた布または固く絞った布で本体を拭いてください。

点検の実施

本製品を長く安全にお使いいただくために、定期点検を行ってください。
下記定期点検表を用いて、1月に1回を目安に実施ください。

点検表

点検内容	点検年月・点検結果			
	年 月	年 月	年 月	年 月
燃えやすいものや可燃性のガスは近くにないか				
本製品の周囲に物が置かれていないか				
本体に傷やへこみ、さびなどがいないか				
異音が発生していないか				
異臭はしないか				
傾きや変形がないか				
配線、配管に亀裂や黒ずみがないか				
スマートAIアプリの製品情報画面にエラー情報が表示されていないか※				

※スマートフォンやタブレットのスマートAIアプリからご確認ください。

配管の割れ、アンカーボルトのサビなどがあれば、お買い上げの販売店や弊社にご相談ください。
本製品に傷や打痕など異常がある場合は、お買い上げの販売店や弊社にご相談ください。

保証・修理について

保証について

保証については保証書の内容をよくお読みください。

保証期間内は、弊社が定める保証約款にもとづき修理(有償及び無償)を行います。また保証期間内であっても設置条件を守らなかった場合、そして改造(ロゴ・意匠の変更を含む)を行った場合は、保証対象外となる場合があります。

保証書は、弊社からお送りします。必ずお名前、設置完了日、販売店名、電話番号の記入をお確かめになり大切に保管してください。

修理の依頼

修理を依頼される時は下記情報、ならびに本商品の保証書とアクティベーション設定情報シートをお手元にご用意いただき、お客様サービスセンターまでご連絡ください。

商品名	ハイブリッドPCS
型式	SH5.5RS-JP-SS
故障の状況	故障した日・具体的な故障症状など 詳細な情報をお伝えください。

■保証期間中の場合

保証期間等については、ご購入先発行の保証内容となります。その保証期間内であり、ユーザーズマニュアルの注意・警告事項に従った使用状態で、かつ保証期間中に弊社の責任による対象製品の故障及び不具合が発生した場合は、無料で交換、もしくは修理対応をいたします。

■保証期間外の場合

保証期間外に修理をご希望のお客様は有償による修理となります。費用等に関しては、販売店または弊社までご相談ください。

免責事項

以下の理由による直接的または間接的な損傷は品質保証の対象外となっております。

- 輸送または、保管が要件を満たしていない
- 誤った取り付けと操作
- 製品を不適切な環境で使用する
- 換気が不十分
- 操作の安全指示に従っていない
- 施工ID取得者以外による設置またはメンテナンス
- 外部機器の誤動作による過電流
- 偶発的な事故などによる不可抗力の場合
- 異常な物理的または電氣的圧力などの外部影響
- 未確認の蓄電池またはスイッチボックスを使用して本製品を接続した場合

お問い合わせ窓口

修理やご使用上でご不明な点などございましたらお客様サービスセンターまでご連絡ください。

お客様サービスセンター
(通話料有料)

050-1745-2227

受付時間 月曜日～金曜日 9:00～18:00
(土日祝、休業日、年末年始を除く)

個人情報の取扱いに関して

スマートソーラー株式会社では、以下のとおり個人情報保護方針を定め、個人情報保護の仕組みを構築し、全従業員に個人情報保護の重要性の認識と取組みを徹底させることにより、個人情報の保護を推進いたします。

個人情報の管理

弊社は、お客様の個人情報を正確かつ最新の状態に保ち、個人情報への不正アクセス・紛失・破損・改ざん・漏洩などを防止するため、セキュリティシステムの維持・管理体制の整備・社員教育の徹底等の必要な措置を講じ、安全対策を実施し、個人情報の厳重な管理を行います。

個人情報の利用目的

お客様からお預かりした個人情報は、弊社からのご連絡や業務のご案内、ご質問に対する回答として、電子メールや資料の送付に利用いたします。

個人情報の第三者への開示・提供の禁止

弊社は、お客様よりお預かりした個人情報を適切に管理し、次のいずれかに該当する場合は除き、個人情報を第三者に開示いたしません。

- ①お客様の同意がある場合
- ②お客様が希望されるサービスを行なうために弊社が業務を委託する業者に対して開示する場合
- ③法令に基づき開示することが必要である場合

詳細につきましては、弊社ホームページの「個人情報保護方針」をご確認ください。
<https://www.smartsolar.co.jp/privacy>

お問い合わせ

弊社の個人情報の取扱いに関するお問い合わせは下記までご連絡ください。
スマートソーラー株式会社 総務部 TEL:03-5623-2345

受付時間 月曜日～金曜日 9:00～18:00 (土日祝、休業日、年末年始を除く)

商品仕様

ハイブリッドPCS

型式	SH5.5RS-JP-SS
直流入力 (太陽光発電)	入力回路数：3回路 最大入力電流(3回路単独)：各DC14A 最大入力電流(一括入力)：DC42A 定格入力電圧：DC320V 入力電圧範囲：DC50～450V 最大入力電圧：DC450V 最大入力電力：10.5kW
直流入出力 (蓄電池)	入出力回路数：1回路 最大入出力電流：DC30A 運転可能電圧範囲：DC162～216V(SG-SH-SS-096KWH) DC216～288V(SG-SH-SS-128KWH)
交流出力 (系統連系)	定格出力：5.5kW 定格電圧：AC101/202V 定格周波数：50Hz/60Hz 電気方式：単相3線式 電力変換効率：96.5%(太陽光発電)/95%(蓄電池)
交流出力 (自立運転)	定格出力：5.0kW(SG-SH-SS-096KWH)/5.2kW(SG-SH-SS-128KWH) 定格電圧：AC101/202V 定格周波数：50Hz/60Hz 電気方式：単相3線式
設置環境	屋内外設置
使用温度範囲	-25～60°C (40°C以上、出力制限)
使用湿度範囲	0～95%RH ※1
外形寸法 (WxDxD)	460 x 543 x 155 mm (配線カバーなし) 460 x 684 x 155 mm (配線カバーあり)
質量	約24 kg
冷却方式	自然空冷 (内部攪拌ファンあり)
設置方法	壁掛け
保護等級	IP65

※1 結露及び氷結がない事。

購入時に補助金の交付を受けた方

補助金の支給を受けてスマート蓄電システムを購入した場合、本システムを法定耐用年数の間適正な管理運用を図る必要があります。

本書について

- 本書の一部又は全部を無断で転載又は複製することは固くお断りします。
- 本書の内容は、仕様変更のため予告なしに変更することがあります。最新のマニュアルは弊社ホームページより閲覧・ダウンロードできます。 <https://www.smartsolar.co.jp/smartchikuden/download/>
- 本書の内容に関連して発生した損害などについては、一切責任を負いかねますのであらかじめご了承ください。もしご不審の点や誤り、記載漏れなどにお気づきのことがございましたら、弊社までご連絡ください。



スマートソーラー株式会社

〒103-0026

東京都中央区日本橋兜町13番2号 兜町偕成ビル本館8階

URL : <https://www.smartsolar.co.jp>